

DYMO[®]

LetraTag[®] 200B

Guida per l'utente

newell
BRANDS

Copyright

© 2023 Sanford, L.P. Tutti i diritti riservati.

Si vietano la riproduzione e la trasmissione di questo documento e del software cui si riferisce, in qualsiasi modo e con qualsiasi mezzo, così come la traduzione in altre lingue, senza la preventiva autorizzazione scritta di Sanford, L.P.

Marchi commerciali

DYMO e LetraTag sono marchi depositati negli Stati Uniti e in altri paesi. Tutti gli altri marchi commerciali sono di proprietà dei rispettivi titolari.

Con la presente, Newell Brands Belgium BV dichiara che il tipo di apparecchiatura radio [LetraTag 200B] è conforme alla Direttiva 2014/53/UE.

Il testo integrale delle dichiarazioni di conformità UE è disponibile al seguente URL:

http://download.dymo.com\dymo\user-guides\LetraTag\LT200B\Declarations\LT200B_CE_Declaration_Conformity.it.pdf

Indice

- 1 Informazioni sulla nuova etichettatrice**
 - 1 Registrazione dell'etichettatrice
- 2 Maggiore pratica con l'etichettatrice**
- 3 Primi passi**
 - 3 Inserimento delle batterie
 - 3 Inserimento della cartuccia
 - 3 Alimentazione
- 4 Utilizzo dell'etichettatrice**
- 4 Manutenzione dell'etichettatrice**
- 5 Risoluzione dei problemi**
- 6 Precauzioni generali di sicurezza**
- 6 Informazioni ambientali**
- 6 Specifiche elettriche**

Informazioni sulla nuova etichettatrice

Con l'etichettatrice elettronica DYMO® LetraTag® 200B è possibile creare una vasta gamma di etichette autoadesive di alta qualità. Si possono stampare etichette con diverse dimensioni e stili di caratteri. L'etichettatrice utilizza cartucce DYMO LT. Le etichette sono disponibili in un'ampia gamma di colori e materiali.

Visitare www.dymo.com per ulteriori informazioni sull'ordinazione di etichette per l'etichettatrice.

Registrazione dell'etichettatrice

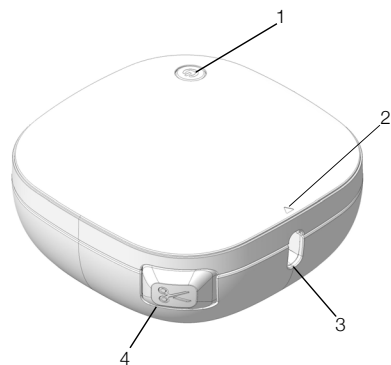
Visitare www.dymo.com/register per registrare l'etichettatrice. Durante la registrazione sarà necessario immettere il numero di serie affisso sulla base dell'etichettatrice.

Registrazione dell'etichettatrice per ricevere queste offerte vantaggiose:

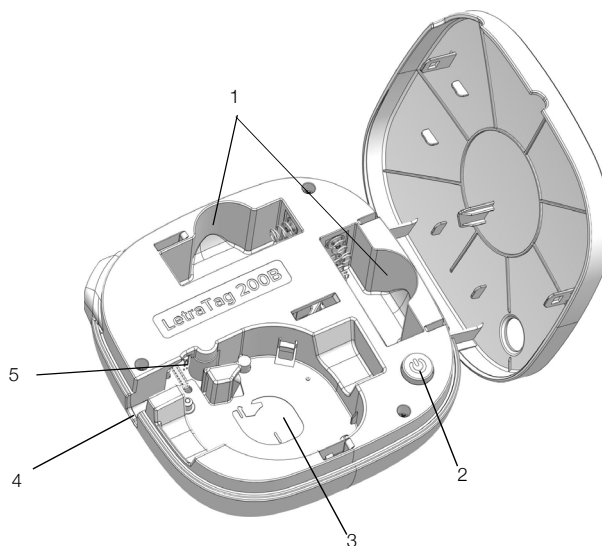
- Avvisi via email sugli aggiornamenti software gratuiti
- Offerte speciali e annunci di nuovi prodotti

Maggiore pratica con l'etichettatrice

Acquisire familiarità con le caratteristiche indicate nella figura seguente.



- | | |
|--|--|
| 1 Alimentazione | 3 Fessura di uscita delle etichette |
| 2 Sollevare per aprire il coperchio | 4 Tasto Taglia |



- | | | |
|---------------------------------|--|--------------------------------|
| 1 Vani batterie | 3 Comparto della cartuccia | 5 Lama della taglierina |
| 2 Pulsante di accensione | 4 Fessura di uscita delle etichette | |

Primi passi

Attenersi alle istruzioni di questa sezione per le operazioni preliminari con l'etichettatrice.

Inserimento delle batterie

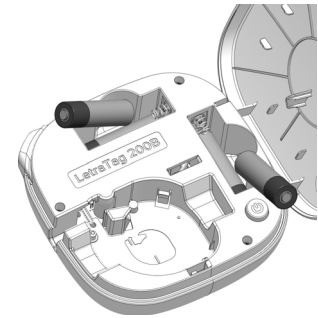
L'etichettatrice utilizza 4 batterie alcaline AA ad alta capacità per garantire una qualità di stampa ottimale.

Per inserire le batterie

- 1 Sollevare per aprire il coperchio.
- 2 Inserire le batterie rispettando le polarità indicate sulle batterie stesse (+ e -).
- 3 Chiudere il coperchio.

Precauzioni


- Non combinare batterie vecchie e nuove.
- Non combinare batterie alcaline, normali (zinco-carbone) o ricaricabili (Ni-Cad, Ni-MH, ecc.).
- Estrarre le batterie se non si prevede di utilizzare la stampante per diverso tempo.

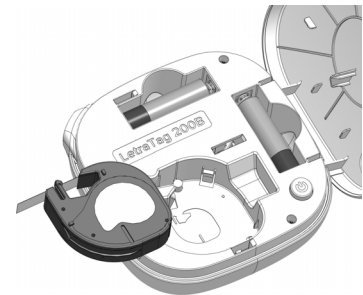


Inserimento della cartuccia


L'etichettatrice utilizza cartucce DYMO LT. Visitare www.dymo.com per informazioni sull'acquisto di nuove cartucce.

Per inserire la cartuccia

- 1 Sollevare per aprire il coperchio.
- 2 Inserire la cartuccia nell'etichettatrice, nella posizione indicata.
- 3 Premere con decisione fino a quando la cartuccia non scatta in posizione.
- 4 Richiudere il coperchio e premere  per avviare l'etichettatrice.



Alimentazione

La spia  alternerà tra chiara a scura quando l'etichettatrice è accesa. L'etichettatrice si spegne automaticamente dopo tre minuti di inattività. Estrarre le batterie se non si prevede di utilizzare la stampante per diverso tempo.

Utilizzo dell'etichettatrice

È possibile stampare etichette da un dispositivo mobile utilizzando l'app DYMO LetraTag Connect disponibile in Apple® App store o Google Play™.

Per stampare le etichette

1 Nell'app store del dispositivo mobile, cercare **DYMO LetraTag Connect** oppure usare il codice QR a destra per installare l'app **LetraTag Connect**.



Scarica LetraTag
Connect

2 Sul dispositivo mobile, attivare le impostazioni Bluetooth e Servizi di localizzazione e assicurarsi di essere entro il raggio d'azione (circa 10 metri).

NOTA: i servizi di localizzazione sono necessari per il corretto funzionamento di Bluetooth. DYMO non tiene traccia né memorizza la posizione dell'utente.

3 Premere  per accendere l'etichettatrice.

4 Aprire l'app **LetraTag Connect** e selezionare un modello o premere **+** per disegnare un'etichetta.

5 Premere  per stampare l'etichetta.


6 Premere il pulsante della taglierina  sull'etichettatrice per tagliare l'etichetta.

7 Rimuovere il supporto di carta prima di applicare l'etichetta.

Consultare la sezione **Risoluzione dei problemi** se si verificano problemi di stampa.

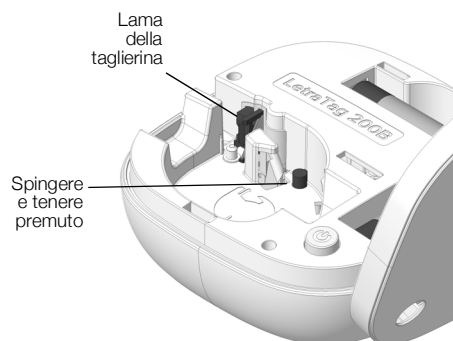
Manutenzione dell'etichettatrice

L'etichettatrice è progettata per un funzionamento prolungato senza problemi e necessità di intervento, in quanto richiede una manutenzione decisamente minima. Si consiglia di pulire l'etichettatrice periodicamente per il corretto funzionamento nel tempo. Pulire la lama della taglierina etichette ogni volta che si sostituisce la cartuccia.

 La lama della taglierina è estremamente affilata. Prestare la massima attenzione durante la pulizia.

Per pulire la lama della taglierina

- 1 Sollevare per aprire il coperchio dell'etichettatrice.
- 2 Estrarre la cartuccia di etichette.
- 3 Inumidire un batuffolo di cotone con alcool.
- 4 Posizionare la punta di una penna a sfera o di una matita sul rullo nero e premerlo verso il basso.
- 5 Mentre lo si tiene premuto verso il basso, premere e tenere premuto il tasto della taglierina per esporre la lama.



- 6 Rilasciare il rullo e pulire i due lati della lama con il batuffolo di cotone.
- 7 Rilasciare il tasto della taglierina.
- 8 Dopo aver pulito la lama, premere e rilasciare il tasto della taglierina per riportare la lama in posizione.



Questa procedura consente anche di sbloccare la lama se questa si trova in posizione avanzata e non si sposta.

Risoluzione dei problemi

Se si presenta un problema durante l'uso dell'etichettatrice, consultare le sezioni seguenti.

Problema/ Messaggio di errore	Soluzione
L'etichettatrice non si accende	<ul style="list-style-type: none"> ■ Verificare che le batterie siano inserite correttamente. Vedere Inserimento delle batterie. ■ Sostituire le batterie scariche.
L'etichetta non si stampa	<ul style="list-style-type: none"> ■ Assicurarsi che l'impostazione Bluetooth sia attiva sul dispositivo. ■ Assicurarsi che l'etichettatrice sia rilevabile e accesa. ■ Sostituire le batterie scariche.
Errore dell'etichettatrice	<ul style="list-style-type: none"> ■ Verificare che la cartuccia sia inserita correttamente e non sia inceppata o vuota. ■ Verificare che le batterie siano inserite correttamente. Vedere Primi passi .
Scarsa qualità di stampa	<ul style="list-style-type: none"> ■ Assicurarsi che la cartuccia sia inserita correttamente. Vedere Inserimento della cartuccia. ■ Sostituire la cartuccia. ■ Sostituire le batterie. ■ Pulire la testina di stampa. Contattare l'assistenza clienti DYMO per le istruzioni su come pulire la testina di stampa: support.dymo.com.
Inceppamento del nastro	Il motorino è bloccato a causa di un inceppamento del nastro. <ul style="list-style-type: none"> ■ Rimuovere l'etichetta inceppata e sostituire la cartuccia. ■ Pulire la lama della taglierina. Vedere Manutenzione dell'etichettatrice.
Taglio di cattiva qualità	Pulire la lama della taglierina. Vedere Manutenzione dell'etichettatrice .

Per assistenza visitare il sito DYMO all'indirizzo **www.dymo.com**.

Precauzioni generali di sicurezza

Attenersi alle istruzioni riportate in questa sezione per utilizzare il prodotto in modo sicuro.

Etichettatrice

- Non inserire oggetti e non bloccare la fessura di uscita delle etichette.
- Non toccare la lama della taglierina, onde evitare lesioni personali.
- Impedire il contatto tra liquidi di qualsiasi tipo e l'etichettatrice.
- Non smontare l'etichettatrice. Rivolgersi all'assistenza clienti DYMO (<http://support.dymo.com>) per qualsiasi intervento di ispezione, regolazione o riparazione.

Cartucce etichette DYMO

- Utilizzare esclusivamente le cartucce di etichette LT di marca DYMO in questa etichettatrice.
- Non utilizzare accessori o forniture non autorizzati.
- Pulire la superficie prima di applicare l'etichetta adesiva, in modo che possa aderire correttamente senza staccarsi.
- Non esporre le etichette a calore estremo o alla luce solare.

Informazioni ambientali

Per la produzione dell'apparecchiatura acquistata è stato necessario estrarre e utilizzare risorse naturali. L'apparecchiatura può contenere sostanze pericolose per la salute e l'ambiente.

Per evitare la dispersione di tali sostanze nell'ambiente e ridurre al minimo l'uso delle risorse naturali, vi invitiamo a fare uso dei sistemi di riutilizzo e riciclaggio dei materiali al termine della loro vita utile.

Il simbolo del bidone barrato indica di non disperdere i rifiuti elettronici nell'ambiente.



Per ulteriori informazioni sulla raccolta, il riutilizzo e il riciclaggio di questo prodotto, rivolgersi all'ente locale preposto in materia di smaltimento rifiuti.

È anche possibile rivolgersi direttamente a DYMO per informazioni sulle prestazioni ambientali dei nostri prodotti.

Specifiche elettriche

Alimentazione	6 Vcc Il prodotto è alimentato da 4 batterie alcaline AA da 1,5 Vcc ciascuna (non incluse).
Campo di frequenza	2400 - 2483,5 MHz
Potenza di uscita RF	<10 dBm
