

Specifiche tecniche/Technical details



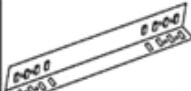

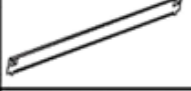


- Montaggio rapido ad incastro - Rapid joint assembly
- Misure ca.90x40x180h cm - Size ca.90x40x180h cm
- Peso netto ca.10.50Kg - Net Weight ca.10.50Kg
- 5 ripiani con portata 175Kg per ripiano, se equamente distribuiti - 5 tiers with loading capacity 175 Kg, if properly distributed
- Piedi di plastica inclusi - Plastic feet included
- Prodotto zincato – Galvanized metal product

Per la vostra sicurezza/Safety warnings

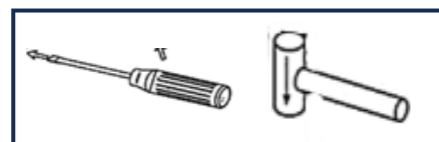
Leggere le istruzioni attentamente prima dell'utilizzo e conservarle.
Read carefully before mounting and store assembly instructions.

- Indossare i guanti protettivi durante l'assemblaggio.
Safety gloves required during assembly.
- Si consiglia di fissare adeguatamente lo scaffale al muro dopo il montaggio per una maggiore sicurezza.
To increase safety, it is highly recommended to fix the shelving unit to the wall with an appropriate support.
- Il peso massimo per ogni ripiano è di 175 Kg, se equamente distribuito.
Each tier max. loading capacity is 175 Kg, if properly distributed.
- Assicurarsi di non superare il carico massimo consentito sia per ripiano che per l'intero scaffale.
Do not overload tiers and respect the max. loading capacity of the shelves.
- Non posizionare lo scaffale in una stanza umida: questo potrebbe danneggiare i ripiani.
Do not position the shelves in a moisty room, as it can be damaged by humidity.

Parti incluse/Components

A		5x	E		5x
B		8x	F		4x
C		10x	G		8x
D		10x			

Strumenti NON inclusi/NOT INCLUDED tools



Prima del montaggio/Before assembling

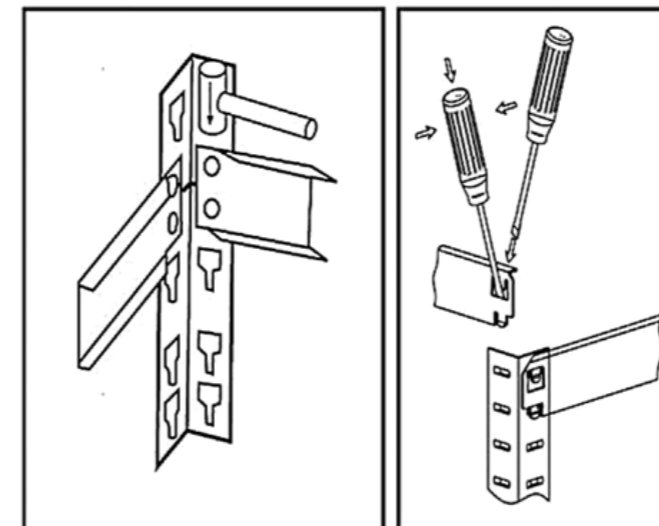
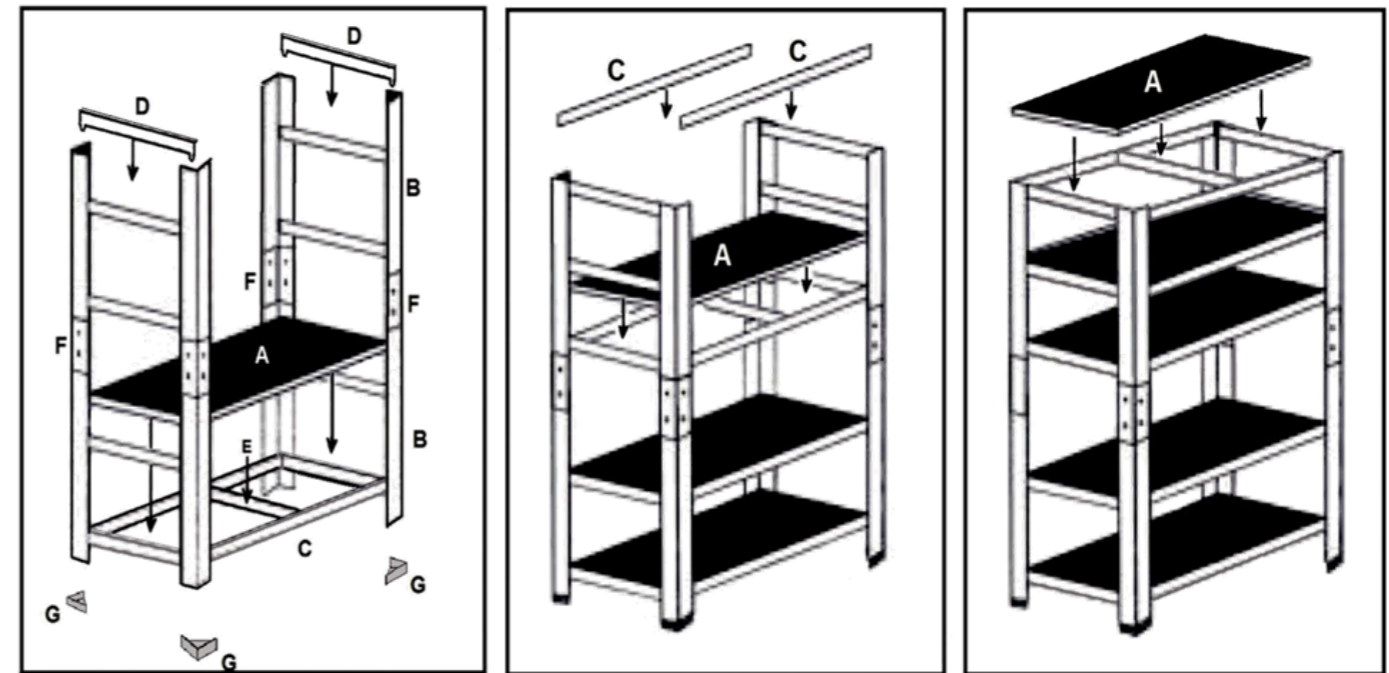
- Rimuovere l'imballaggio e controllare che tutti i pezzi siano presenti e non danneggiati.
Remove the packaging and check if all the components are present and undamaged.
- Assemblare il prodotto su una superficie piana.
Assembly the shelf on a flat surface.
- Utilizzare un martello di gomma per evitare di danneggiare i componenti.
Use the gum hammer to avoid damage to the components.
- Utilizzare solo viti e tasselli adatti al vostro tipo di muro (viti e tasselli per il fissaggio al muro non inclusi).
Is highly recommended to use only fastening fitting your wall type (screws and fasteners not included for wall fixing not included).

Dichiarazione di non responsabilità: la responsabilità decade se il danno è causato da un assemblaggio errato o inconsapevole.

Disclaimer: the company declines any responsibility for damages caused by incorrect or unaware assembly.

Montaggio/Assembly

- Inserire i piedi di plastica G in cima e in fondo alle aste angolari.
Insert the plastic feet G in the upper and lower edge of the metal poles.
- Fissare le travi C e D ai rispettivi angoli B per installare il primo supporto E per ripiano come da foto.
Block the brackets C and D to angle bracket B, to assemble the first tier support E, as picture.
- Fissare il supporto E per il ripiano al centro delle travi e piegare le alette per il fissaggio.
Mount the tier support at the centre of the brackets and bend the fixing flaps.
- Connettere ogni angolo B con l'altro utilizzando i connettori inclusi F.
Connect each corner with the other B using the included connectors F.
- Posizionare i ripiani A sui relativi supporti.
Position shelves A on the corresponding supports.



Nel montaggio, aiutarsi con un martello in gomma per facilitare l'incastro.

Use the gum hammer to ease the interlocking of brackets, poles and connectors.

Aiutarsi con un cacciavite per piegare le linguette dei connettori e/o per fissarle nella guida.

During assembly, help yourself with a screwdriver to bend the connector flaps and/or to fix them in the guides.