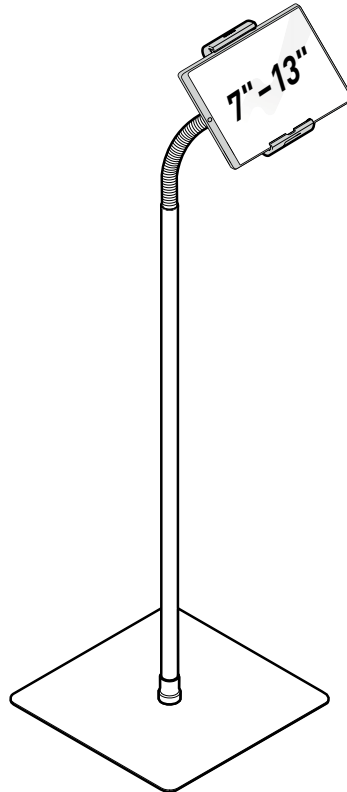




TABLET HOLDER TOUGH FLOOR

DE	Nutzungsinformation	02
EN	Information for use	03
FR	Informations d'utilisation.	04
ES	Información sobre el uso	05
NL	Gebruiksaanwijzing	06
IT	Informazioni sull'uso	07
SE	Information om användning	08
DK	Brugsoplysninge	09
PL	Informacja o użytkowaniu	10
NO	Bruksinformasjon	11
US	Information for use	12



Zu Ihrer Sicherheit

Beachten und befolgen Sie die gesamten Nutzungsinformationen während der Produktnutzung. Nutzungsinformationen für eine spätere Verfügbarkeit aufbewahren.

Bestimmungsgemäße Verwendung

Der TABLET HOLDER ist eine Halterung für Tablet PCs mit einer Dicke von max. 8 mm. Er ist zur Nutzung in trockenen Innenräumen bestimmt. Der TABLET HOLDER darf nur kippsicher auf ebenen Bodenbelägen gestellt werden. Jede andere Verwendung gilt als nicht bestimmungsgemäß und führt zum Haftungsausschluss.

Definition der Symbole**⚠ CAUTION**

Diese Kombination aus Symbol und Signalwort weist auf eine gefährliche Situation hin, die zu leichten oder schweren Verletzungen führen kann, wenn sie nicht vermieden wird.

NOTICE

Dieses Signalwort weist auf Informationen hin, die nicht sicherheitsrelevant sind, wie zum Beispiel auf Material- und Umweltschäden.



Dieses Symbol weist auf nützliche Tipps und Empfehlungen sowie Informationen für einen effizienten und reibungslosen Betrieb hin.

Grundlegende Sicherheitshinweise

- Stellen Sie den TABLET HOLDER nicht in Flucht- oder Rettungswege.
- Achten Sie darauf, dass keine Kinder mit dem Produkt spielen. Der TABLET HOLDER kann umfallen und Kinder verletzen.
- Prüfen Sie in regelmäßigen Abständen die Verschraubungen auf Festigkeit. Nicht korrekt festgezogene Schrauben können die Stabilität des TABLET HOLDER mindern und unter Umständen ein Umkippen fördern.
- Die Stabilität des TABLET HOLDER kann nur auf ebenen Böden gewährleistet werden.

Verwendung

Gefahr vor Sachschäden durch fehlerhafte Nutzung.

- Herunterfallen und Beschädigung des Tablets bei fehlerhafter Positionierung.
- Stellen Sie sicher, dass das Tablet nicht dicker als 8 mm ist und auf beiden Seiten in der Halterung sitzt. Nutzen Sie die optionale Diebstahlsicherung, um ein ungewolltes Öffnen der Halterung zu vermeiden.
- Verlegen Sie Kabel immer spannungsfrei in den vorgesehenen Kabelführungen.
- Vor jeder Benutzung den TABLET HOLDER auf einwandfreien Zustand kontrollieren. Defekte Teile ersetzen.
- Bewegliche Teile des TABLET HOLDER nicht gegen den Widerstand im Drehgelenk drehen.
- Vor einer Umpositionierung des TABLET HOLDER zuerst das Tablet aus der Halterung nehmen.
- Stellen Sie sicher, dass Kinder nicht mit dem Produkt spielen.

Reinigung

Gefahr vor Sachschäden durch Feuchtigkeit.

- Wasser oder Reiniger kann bei Kontakt mit dem Tablet oder dem Kabel zum Kurzschluss führen.
 - Trennen Sie vor der Reinigung das Tablet von der Netzspannung.
 - Reinigen Sie das Produkt mit einem feuchten Tuch, ohne das Tablet dabei mit Feuchtigkeit in Kontakt zu bringen.
- Gefahr vor Materialschäden.
- Aggressive Reiniger oder scharfe Gegenstände können die Oberflächen verletzen.
 - Verwenden Sie keine scharfen Gegenstände, scheuernde oder aggressive Reinigungsmittel und keine Lösungsmittel.
 - Reinigen Sie das Produkt mit einem weichen Tuch.

Entsorgung

Gefahr für die Umwelt durch unsachgemäße Entsorgung.

- Trennen Sie die verbauten Materialien nach der Demontage.
- Entsorgen Sie das Produkt entsprechend der lokalen Entsorgungsvorschriften.

For your safety

Observe and follow all usage information when using the product. Store the usage information for later availability if required.

Intended use

The TABLET HOLDER is a holder for tablet PCs with a maximum thickness of 8 mm. It is intended for use in dry indoor areas. The TABLET HOLDER may only be placed on level floor coverings in a untitled manner. Any other use is considered improper and will result in exclusion of liability.

Definition of symbols**⚠ CAUTION**

This combination of symbol and signal word indicates a hazardous situation which, if not avoided, may result in minor or serious injuries.

NOTICE

This signal word indicates information that is not relevant to safety, such as material and environmental damage.



This symbol indicates useful tips and recommendations as well as information for efficient and smooth operation.

Fundamental safety instructions

- Do not place the TABLET HOLDER in escape or rescue routes.
- Make sure that children do not play with the product. The TABLET HOLDER can fall over and injure children.
- Check the screw connections for tightness at regular intervals. Incorrectly tightened screws can reduce the stability of the TABLET HOLDER and may cause it to tip over.
- The stability of the TABLET HOLDER can only be guaranteed on level floors.

Use

Risk of material damage due to incorrect use.

- If incorrectly positioned, the tablet can drop and be damaged.
- Make sure that the tablet is no thicker than 8 mm and is fastened in the holder on both sides.
- Use the optional anti-theft device to prevent the holder from being opened unauthorizedly.
- Always lay the cables in the designated cable guides without tension.
- Before each use, check that the TABLET HOLDER is in perfect condition. Replace defective parts.
- Do not turn moving parts of the TABLET HOLDER against the resistance in the swivel joint.
- When repositioning the TABLET HOLDER, remove the tablet from the holder beforehand.
- Make sure that children do not play with the product.

Cleaning

Risk of material damage due to moisture.

- Water or cleaning agents, upon contact with the tablet or cable, may cause a short circuit.
 - Before cleaning, disconnect the tablet from the mains voltage.
 - Clean the product with a damp cloth without bringing the tablet into contact with moisture.
- Danger of material damage.
- Aggressive cleaning agents or sharp objects can damage the surfaces.
 - Do not use any sharp objects, abrasive or aggressive cleaning agents or solvents.
 - Clean the product with a soft cloth.

Disposal

Danger to the environment due to improper disposal.

- Separate the installed materials after disassembly.
- Dispose of the product in accordance with local disposal regulations.

Pour votre sécurité

Respectez et suivez toutes ces informations pendant l'utilisation du produit. Conservez les informations d'utilisation pour qu'elles restent disponibles ultérieurement.

Utilisation conforme

Le TABLET HOLDER est un support pour tablettes PC d'une épaisseur maxi de 8 mm. Il est destiné à être utilisé dans des espaces intérieurs secs. Le TABLET HOLDER doit être posé uniquement sur un sol plat, sans risque de basculement. Toute autre utilisation est considérée comme non conforme à l'usage prévu et entraîne l'exclusion de la responsabilité.

Définition des symboles**⚠ CAUTION**

Cette combinaison d'un symbole et d'un mot d'avertissement indique une situation dangereuse qui, si elle n'est pas évitée, peut entraîner des blessures légères ou graves.

NOTICE

Ce mot d'avertissement attire l'attention sur des informations qui ne concernent pas la sécurité, par exemple des dommages matériels et environnementaux.



Ce symbole indique des conseils et des recommandations utiles ainsi que des informations pour un fonctionnement efficace et sans faille.

Consignes de sécurité essentielles

- Ne placez pas le TABLET HOLDER dans les voies d'évacuation ou de secours.
- Veillez à ce que les enfants ne jouent pas avec le produit. Le TABLET HOLDER peut tomber et blesser les enfants.
- Vérifiez à intervalles réguliers la solidité des raccords à vis. Des vis mal serrées peuvent réduire la stabilité du TABLET HOLDER et, dans certaines circonstances, provoquer son basculement.
- La stabilité du TABLET HOLDER ne peut être garantie que sur des sols plats.

Utilisation

Risque de dommages matériels en cas d'utilisation incorrecte.

- Chute et endommagement de la tablette en cas de positionnement incorrect.
- Assurez-vous que la tablette n'a pas une épaisseur supérieure à 8 mm et qu'elle est placée des deux côtés dans le support. Utilisez l'antivol en option pour éviter toute ouverture involontaire du support.
- Posez toujours les câbles sans tension dans les guides de câbles prévus à cet effet.
- Avant chaque utilisation, vérifiez que le TABLET HOLDER est en bon état. Remplacez les pièces défectueuses.
- Ne faites pas tourner les parties mobiles du TABLET HOLDER contre la résistance dans l'articulation sur pivot.
- Avant de repositionner le TABLET HOLDER, retirez d'abord la tablette du support.
- Assurez-vous que les enfants ne jouent pas avec le produit.

Nettoyage

Risque de dommages matériels dus à l'humidité.

- L'eau ou le nettoyant peuvent provoquer un court-circuit en cas de contact avec la tablette ou le câble.
 - Avant le nettoyage, déconnectez la tablette de la tension du secteur.
 - Nettoyez le produit avec un chiffon humide sans mettre la tablette en contact avec l'humidité.
- Risque de dommages matériels.
- Les nettoyants agressifs ou les objets tranchants peuvent endommager les surfaces.
 - N'utilisez pas d'objets tranchants, de produits de nettoyage abrasifs ou agressifs ni de solvants.
 - Nettoyez le produit avec un chiffon doux.

Élimination

Danger pour l'environnement en cas d'élimination incorrecte.

- Séparez les matériaux installés après le démontage.
- Éliminez le produit conformément aux réglementations locales en matière d'élimination des déchets.

Para su seguridad

Tenga en cuenta y siga toda la información de uso durante el uso del producto. Guarde la información de uso para tenerla a mano en el futuro.

Uso previsto

El TABLET HOLDER es un soporte para tablet PC con un grosor máximo de 8 mm. Apto para el uso en zonas interiores secas. El TABLET HOLDER debe posicionarse de forma estable en superficies horizontales. Cada uso diferente se considera inapropiado y provoca la exención de responsabilidad.

Définition de los símbolos**⚠ CAUTION**

Esta combinación de símbolo y designación de advertencia indica una situación peligrosa que puede provocar lesiones leves o graves si no se evita.

NOTICE

Esta designación de advertencia indica una información que no es relevante para la seguridad como, por ejemplo, daños materiales o ambientales.



Este símbolo indica consejos y recomendaciones útiles, así como información para un servicio eficiente y sin problemas.

Indicaciones de seguridad básicas

- No coloque el TABLET HOLDER en vías de evacuación de emergencia.
- Evite que los niños puedan jugar con el producto. El TABLET HOLDER podría caerse y dañar a los niños.
- Compruebe de forma regular el ajuste del atornillado. Los tornillos no apretados correctamente pueden disminuir la estabilidad del TABLET HOLDER y, en algunos casos, facilitar el vuelco.
- Sólo se puede garantizar la estabilidad del TABLET HOLDER en superficies horizontales.

Uso

Peligro de daños materiales por un uso inadecuado.

- En caso de un posicionamiento inadecuado, la tablet puede caerse o dañarse.
- Asegurarse de que la tablet no tenga un grosor superior a 8 mm y de que esté colocada correctamente en el soporte en ambos lados. Use el dispositivo antirrobo opcional para evitar que se abra el soporte de forma accidental.
- Colocar los cables siempre de forma libre de tensión en las guías para cables correspondientes.
- Antes de cada uso, debe comprobar el estado del TABLET HOLDER. Sustituir las piezas defectuosas.
- No gire las piezas móviles del TABLET HOLDER contra la resistencia en la junta giratoria.
- Antes de cambiar la posición del TABLET HOLDER, primero debe sacarse la tablet del soporte.
- Evite que los niños puedan jugar con el producto.

Limpieza

Riesgo de daños materiales por humedad.

- Agua y detergentes en contacto con la tablet o el cable pueden provocar cortocircuitos.
 - Desconecte la tablet de la red eléctrica antes de limpiarla.
 - Limpiar el producto con un trapo húmedo sin que la tablet entre en contacto con la humedad.
- Riesgo de daños materiales.
- Los detergentes agresivos y los objetos afilados pueden dañar las superficies.
 - No usar objetos afilados, detergentes agresivos o abrasivos o disolventes.
 - Limpiar el producto con un paño suave.

Eliminación

Riesgo para el medio ambiente debido a una eliminación inadecuada.

- Separe los materiales usados después del desmontaje.
- Eliminar el producto según las disposiciones de eliminación de residuos locales.

Voor uw veiligheid

Neem alle gebruiksinformatie in acht en volg deze op wanneer u het product gebruikt. Sla gebruiksinformatie op om er later nog eens naar te kijken.

Beoogd gebruik

De TABLET HOLDER is een houder voor tablet-pc's met een maximale dikte van 8 mm. Hij is bedoeld voor gebruik in droge ruimtes binnenshuis. De TABLET HOLDER mag alleen op vlakke vloerbedekkingen worden geplaatst waar hij niet kan omvallen. Elk ander gebruik geldt als oneigenlijk en leidt tot uitsluiten van de aansprakelijkheid.

Definitie van de symbolen**⚠ CAUTION**

Deze combinatie van symbool en signaalwoord duidt op een gevaarlijke situatie die, indien deze niet wordt vermeden, kan leiden tot licht of ernstig letsel.

NOTICE

Dit signaalwoord duidt op informatie die niet relevant is voor de veiligheid, zoals schade aan materiaal en milieu.



Dit symbool duidt op nuttige tips en aanbevelingen en op informatie voor een efficiënte en vlekkeloze werking.

Fundamentele veiligheidsinstructies

- Plaats de TABLET HOLDER niet in vlucht- of reddingswegen.
- Zorg ervoor dat kinderen niet met het product spelen. De TABLET HOLDER kan omvallen en kinderen verwonden.
- Controleer regelmatig of de schroefverbindingen nog goed vastzitten. Verkeerd aangedraaide schroeven kunnen de stabiliteit van de TABLET HOLDER verminderen en eventueel ertoe leiden dat deze omvalt.
- De stabiliteit van de TABLET HOLDER kan alleen worden gegarandeerd op een vlakke vloer.

Gebruik

Gevaar voor materiële schade door verkeerd gebruik.

- Vallen en beschadiging van de tablet bij verkeerde positionering.
- Zorg ervoor dat de tablet niet dikker is dan 8 mm en aan beide zijden in de houder zit. Gebruik de optionele diefstalbeveiliging om te voorkomen dat de houder per ongeluk wordt geopend.
- Leg kabels altijd zonder spanning in de daarvoor bedoelde kabelgeleiders.
- Controleer voor elk gebruik of de TABLET HOLDER in goede staat verkeert. Vervang defecte onderdelen.
- Draai bewegende delen van de TABLET HOLDER niet tegen de weerstand in het draaigewricht.
- Verwijder eerst de tablet uit de TABLET HOLDER voordat u de houder verplaatst.
- Zorg ervoor dat kinderen niet met het product spelen.

Reiniging

Gevaar voor materiële schade door vocht.

- Water of reinigingsmiddel kan bij contact met de tablet of kabel kortsluiting veroorzaken.
- Trek voor de reiniging de stekker van de tablet uit het stopcontact.
- Reinig het product met een vochtige doek zonder dat de tablet daarbij in contact komt met vocht. Gevaar voor materiële schade.
- Agressieve reinigingsmiddelen of scherpe voorwerpen kunnen de oppervlakken beschadigen.
- Gebruik geen scherpe voorwerpen, schurende of agressieve reinigingsmiddelen en geen oplosmiddelen.
- Reinig het product met een zachte doek.

Weggoien

Gevaar voor het milieu door onvakkundig weggoien.

- Scheid de gebruikte materialen na de demontage.
- Gooi het product weg volgens de plaatselijke afvalverwerkingsrichtlijnen.

Per la tua sicurezza

Osserva e rispetta tutte le avvertenze di sicurezza durante l'utilizzo del prodotto. Conserva le Istruzioni di sicurezza per future consultazioni.

Utilizzo conforme allo scopo

Il TABLET HOLDER è un supporto per tablet con uno spessore di max. 8 mm. È destinato all'uso in ambienti chiusi e asciutti. Il TABLET HOLDER è progettato per la collocazione a prova di ribaltamento su rivestimenti da pavimento piani. Ogni utilizzo diverso è considerato non conforme e comporta esclusione della responsabilità.

Spiegazione dei simboli**⚠ CAUTION**

Questa combinazione di simbolo e parola-segnale rimanda a una situazione di pericolo che, se non evitata, può portare a ferimento lieve o grave.

NOTICE

Questa parola-segnale rimanda a informazioni che non rilevano ai fini della sicurezza, come p. es. a danni per materiale e ambiente.



Questo simbolo rimanda a consigli e suggerimenti utili nonché a informazioni per un funzionamento efficace e senza intoppi.

Avvertenze di sicurezza fondamentali

- Non collocare il TABLET HOLDER in corrispondenza delle vie di fuga o di salvataggio.
- Tenere il prodotto sempre fuori portata dei giochi dei bambini. Il TABLET HOLDER può cadere e ferire bambini.
- A intervalli regolari controllare se gli avvitamenti sono stretti. Le viti non correttamente strette possono pregiudicare la stabilità del TABLET HOLDER e favorirne il ribaltamento.
- La stabilità del TABLET HOLDER è garantita solo su pavimenti piani.

Utilizzo

Rischio di danni alle cose dovuti a utilizzo scorretto.

- Caduta e danneggiamento del tablet a causa di posizionamento scorretto.
- Assicurarsi che il tablet non sia più spesso di 8 mm e sia alloggiato nel supporto su ambo i lati. Utilizzare l'optional antitaccheggio al fine di evitare l'apertura involontaria del supporto.
- Posare sempre cavi senza tensione nelle apposite guide.
- Prima di ogni utilizzo, controllare lo stato ineccepibile del TABLET HOLDER. Sostituire eventuali parti difettose.
- Le parti mobili del TABLET HOLDER non vanno ruotate contro la resistenza nel giunto girevole.
- Prima di riposizionare il TABLET HOLDER, estrarre dapprima il tablet dal supporto.
- Assicurarsi che il prodotto sia fuori portata dei giochi dei bambini.

Pulizia

Rischio di danni alle cose dovuti all'umidità.

- Acqua o detersivo possono provocare cortocircuito se a contatto con il tablet o il cavo.
- Prima della pulizia staccare il tablet dalla tensione di rete.
- Pulire il prodotto con un panno umido avendo cura di non inumidire il tablet.

Rischio di danni materiali.

- Detersivi aggressivi o oggetti appuntiti possono scalfire le superfici.
- Non utilizzare oggetti appuntiti, detersivi abrasivi o aggressivi o solventi.
- Pulire il prodotto con un panno morbido.

Smaltimento

Rischi per l'ambiente da smaltimento non idoneo.

- Differenziare i materiali residui dopo lo smontaggio.
- Smaltire il prodotto in conformità alle vigenti norme di smaltimento.

För din egen säkerhet

Beakta och följ all användarinformation medan du använder produkten. Spara på användarinformationen för senare användning.

Avsedd användning

TABLET HOLDER är en hållare för en datorplatta med en maximal tjocklek av 8 mm. Den är avsedd för användning inomhus. TABLET HOLDER får endast ställas på plana golv där det inte finns risk för att den välter. All annan användning definieras som ej avsedd användning och leder till ansvarsfrihet.

Definition av symbolerna**⚠ CAUTION**

Denna kombination av symbol och signalord informerar om en farlig situation som kan leda till lätta eller allvarliga personskador om den inte undviks.

NOTICE

Detta signalord hänvisar till information som inte är säkerhetsrelevant, till exempel material- och miljöskador.



Denna symbol ger användbara tips och rekommendationer samt information för en effektiv och smidig användning.

Grundläggande säkerhetsanvisningar

- Ställ inte TABLET HOLDER i utrymnings- eller räddningsvägar.
- Se till att inga barn leker med produkten. Det finns risk för att TABLET HOLDER välter och skadar barn.
- Kontrollera regelbundet att skruvarna har dragits åt. Skruvar som inte har dragits åt rätt kan försämra stabiliteten i TABLET HOLDER och under vissa förutsättningar bidra till att produkten tippar.
- Endast på plana golv kan det garanteras att TABLET HOLDER står stabilt.

Användning

Risk för materiella skador vid felaktig användning.

- Risk för att datorplattan faller ner och skadas vid felaktig positionering.
- Se till att datorplattan inte är tjockare än 8 mm och sitter fast i hållaren på båda sidor. Använd det extra stölskyddet för att undvika att hållaren öppnas av obehöriga.
- Dra alltid kablarna utan dragspänning i föreskrivna kabelkanaler.
- Kontrollera att TABLET HOLDER är i felfritt skick varje gång innan den ska användas. Byt ut defekta delar.
- Vrid inte rörliga delar i TABLET HOLDER mot motståndet i en vridbar led.
- Innan TABLET HOLDER flyttas till en annan plats måste datorplattan tas ut ur hållaren.
- Se till att inga barn leker med produkten.

Rengöring

Risk för materiella skador av fukt.

- Vatten eller rengöringsmedel som kommer i kontakt med datorplattan eller kabeln kan leda till kortslutning.
 - Koppla loss datorplattan från nätspänningen inför rengöringen.
 - Rengör produkten med en fuktig duk utan att datorplattan kommer i kontakt med fukt.
- Risk för materialskador.
- Aggressiva rengöringsmedel eller vassa föremål kan skada ytorna.
 - Använd inga vassa föremål, inga repande eller aggressiva rengöringsmedel och inga lösningsmedel.
 - Rengör produkten med en mjuk duk.

Avfallshantering

Risk för miljön vid felaktig avfallshantering.

- Ta isär de olika materialen efter demonteringen.
- Avfallshanterar produkten enligt gällande lokala föreskrifter för avfallshantering.

Af hensyn til din sikkerhed

Overhold og følg alle brugsanvisninger, når produktet benyttes. Opbevar brugsanvisningerne til senere brug.

Formålsbestemt anvendelse

TABLET HOLDER er en holder til tablet-pc'er med en maksimal tykkelse på 8 mm. Den er beregnet til brug i tørre, indendørs områder. TABLET HOLDER må kun anbringes på jævne gulvbelægninger, så den ikke vipper. Enhver anden anvendelse anses som ikke-formålsbestemt anvendelse og medfører ansvarsfraskrivelse.

Definition af symbolerne**⚠ CAUTION**

Denne kombination af symbol og signalord henviser til en farlig situation, som kan medføre mindre eller alvorlige personskader, hvis den ikke undgås.

NOTICE

Dette signalord henviser til informationer, som ikke er relevant for sikkerheden, såsom materielle skader og miljøskader.



Dette symbol henviser til nyttige tips og anbefalinger samt informationer om en effektiv og problemfri drift.

Grundlæggende sikkerhedsinstruktioner

- TABLET HOLDER må ikke placeres i flugt- eller redningsveje.
- Sørg for, at børn ikke leger med produktet. TABLET HOLDER kan falde ned og skade børn.
- Kontroller med jævne mellemrum, at skruesamlingerne er fastspændte. Ukorrekt fastspændte skrue kan mindske TABLET HOLDER stabilitet og under visse omstændigheder få den til at vælte.
- TABLET HOLDER stabilitet kan kun garanteres på jævne gulve.

Anvendelse

Risiko for materielle skader som følge af ukorrekt brug.

- Tabletten kan falde ned og blive beskadiget som følge af ukorrekt placering.
- Kontrollér, at tabletten ikke er tykkere end 8 mm, og at begge sider er anbragt i holderen. Benyt den valgfri tyverisikring for at forhindre, at holderen åbnes utilsigtet.
- Læg altid kablerne spændingsfrit i de medfølgende kabelføringer.
- Kontrollér, at TABLET HOLDER er intakt. Udskift defekte dele.
- TABLET HOLDER bevægelige dele må ikke drejes mod modstanden i drejeledet.
- Før TABLET HOLDER genplaceres, skal tabletten først tages ud af holderen.
- Sørg for, at børn ikke leger med produktet.

Rengöring

Risiko for materielle skader på grund af fugt.

- Vand eller rengöringsmidler kan forårsage kortslutning ved kontakt med tabletten eller kablet.
 - Før rengöringen skal tabletten frakobles strømmen.
 - Rengör produktet med en fugtig klud, uden at tabletten får kontakt med fugt.
- Risiko for materielle skader.
- Aggressive rengöringsmidler eller skarpe genstande kan beskadige overfladerne.
 - Benyt ikke skarpe genstande, slibende eller aggressive rengöringsmidler og heller ingen opløsningsmidler.
 - Rengör produktet af med en blød klud.

Bortskaffelse

Risiko for miljøet som følge af ukorrekt bortskaffelse.

- Adskil de monterede materialer efter afmonteringen.
- Bortskaf produktet i overensstemmelse med de lokale bestemmelser om bortskaffelse.

Dla własnego bezpieczeństwa

Przestrzegać wszystkich informacji dotyczących użytkowania produktu. Zachować informacje dotyczące użytkowania do późniejszego wglądu.

Użytkowanie zgodne z przeznaczeniem

TABLET HOLDER to uchwyt do tabletek o maksymalnej grubości 8 mm. Przeznaczony jest do użytku w suchych pomieszczeniach. TABLET HOLDER wolno stawiać wyłącznie na równym podłożu, tak aby nie mógł się przewrócić. Każde inne użycie uważane jest za niezgodne z przeznaczeniem i powoduje wyłączenie odpowiedzialności.

Definicja symboli**⚠ CAUTION**

To połączenie symbolu i hasła ostrzegawczego wskazuje na niebezpieczną sytuację, która może spowodować drobne lub poważne obrażenia.

NOTICE

To hasło ostrzegawcze wskazuje na informacje, które nie są istotne dla bezpieczeństwa, takie jak szkody materialne lub środowiskowe.



Ten symbol wskazuje na przydatne informacje i zalecenia, a także wskazówki dotyczące sprawnej i bezproblemowej eksploatacji.

Podstawowe wskazówki dotyczące bezpieczeństwa

- Nie umieszczać TABLET HOLDER na drogach ewakuacyjnych lub ratunkowych.
- Nie dopuścić do tego, aby dzieci bawiły się produktem. TABLET HOLDER może się przewrócić i zranić dziecko.
- Regularnie sprawdzać stabilność zaciśnięcia śrub. Nieprawidłowo dokręcone śruby mogą zmniejszyć stabilność TABLET HOLDER i spowodować jego przewrócenie.
- Stabilność TABLET HOLDER można zagwarantować wyłącznie na równych podłożach.

Użytkowanie

Ryzyko szkód materialnych w wyniku nieprawidłowego użytkowania.

- Upadek i uszkodzenie tabletu w razie nieprawidłowego ustawienia.
- Upewnić się, że tablet nie jest grubszy niż 8 mm i jest osadzony w uchwycie po obu stronach. Użyć opcjonalnego zabezpieczenia przed kradzieżą, aby zapobiec niepożądanemu otwarciu uchwytu.
- Układać kable zawsze bez naprężeń w wyznaczonych miejscach.
- Przed każdym użyciem sprawdzić, czy TABLET HOLDER jest w prawidłowym stanie. Wymieniać uszkodzone części.
- Nie obracać ruchomych części TABLET HOLDERA wbrew oporowi przegubu.
- Przed zmianą położenia TABLET HOLDERA najpierw wyjąć tablet z uchwytu.
- Nie dopuścić do tego, aby dzieci bawiły się produktem.

Czyszczenie

Ryzyko uszkodzenia na skutek wilgoci.

- Woda lub środki czyszczące mogą spowodować zwarcie w kontakcie z tabletem lub przewodem.
- Przed przystąpieniem do czyszczenia odłączyć tablet od zasilania.
- Czyścić produkt wilgotną ściereczką, chroniąc tablet przez kontaktem z wilgocią.

Niebezpieczeństwo uszkodzeń.

- Agresywne środki czyszczące lub ostre przedmioty mogą uszkodzić powierzchnie.
- Nie używać żadnych ostrych przedmiotów, szorujących lub agresywnych środków czyszczących ani rozpuszczalników.
- Czyścić produkt za pomocą miękkiej szmatki.

Usuwanie

Zagrożenie dla środowiska z powodu niewłaściwego usuwania.

- Po demontażu posegregować zastosowane materiały.
- Usuwać produkt zgodnie z lokalnymi przepisami dotyczącymi usuwania.

Til din sikkerhet

Vær oppmerksom på og følg all bruksinformasjon ved bruk av produktet. Oppbevar bruksinformasjonen til senere bruk.

Tiltenkt bruk

TABLET HOLDER er en holder for nettbrett med en tykkelse på maks. 8 mm. Den er bestemt for bruk i tørre innerom. TABLET HOLDER må bare settes vippesikkert på jevnt gulvbelegg. Hver annen bruk gjelder som ikke tiltenkt og fører til ansvarsfraskrivelse.

Definisjon av symbolene**⚠ CAUTION**

Denne kombinasjonen av symbol og signalord henviser til en farlig situasjon som kan medføre lette eller grove kroppsskader, hvis den ikke unngås.

NOTICE

Dette signalordet henviser til ikke sikkerhetsrelevante informasjon, som for eksempel til skader på materiale eller miljø.



Dette symbolet henviser til nyttige tips og anbefalinger samt til informasjon for en effektiv og knirkefri drift.

Grunnleggende sikkerhetsinformasjon

- Ikke sett TABLET HOLDER i rømningsveier og nødutganger.
- Pass på at barn ikke leker med produktet. TABLET HOLDER kan velte og skade barn.
- Kontroller med regelmessige mellomrom at skruene sitter fast. Skruer som ikke er trukket til korrekt kan redusere stabiliteten til TABLET HOLDER og eventuelt føre til at den velter.
- Stabiliteten til TABLET HOLDER kan bare garanteres på jevnt underlag.

Bruk

Fare for materielle skader ved feilaktig bruk.

- Ved feilaktig plassering faller nettbrettet ned og blir skadet.
- Forviss deg om at nettbrettet ikke er tykkere enn 8 mm og sitter i holderen på begge sider. Bruk den valgfrie tyverisikringen for å unngå at holderen åpnes utilsiktet.
- Legg kablen alltid spenningsfritt i kabelføringene.
- Kontroller TABLET HOLDER for feilfri tilstand før hver bruk. Skift ut defekte deler.
- Ikke vri bevegelige deler av TABLET HOLDER mot motstanden i hengselet.
- Ta før omplassering av TABLET HOLDER først nettbrettet ut av holderen. Sikre at barn ikke leker med produktet.

Rengjøring

Fare for materielle skader på grunn av fuktighet.

- Vann eller rengjøringsmiddel kan ved kontakt med nettbrettet eller kablen forårsake kortslutning.
- Koble nettbrettet fra nettspenning før rengjøringen.
- Rengjør produktet med en fuktig klut, unngå derved at nettbrettet kommer i kontakt med fuktighet.
- Fare for skader på materialet.
- Aggressive rengjøringsmidler eller skarpe gjenstander kan skade overflatene.
- Ikke bruk skarpe gjenstander, skurende eller aggressive rengjøringsmidler og ikke løsemidler.
- Rengjør produktet med en myk klut.

Kassering

Fare for miljøet ved usakkyndig kassering.

- Skill de monterte materialene fra hverandre etter demonteringen.
- Kasser produktet i samsvar med lokale forskrifter for kassering.

US Safety instructions

For your safety

Observe and follow all usage information when using the product. Store the usage information for later availability if required.

Intended use

The TABLET HOLDER is a holder for tablet PCs with a maximum thickness of 8 mm. It is intended for use in dry indoor areas. The TABLET HOLDER may only be placed on level floor coverings in a untilted manner. Any other use is considered improper and will result in exclusion of liability.

Definition of symbols

⚠ CAUTION

This combination of symbol and signal word indicates a hazardous situation which, if not avoided, may result in minor or serious injuries.

NOTICE

This signal word indicates information that is not relevant to safety, such as material and environmental damage.



This symbol indicates useful tips and recommendations as well as information for efficient and smooth operation.

Fundamental safety instructions

- Do not place the TABLET HOLDER in escape or rescue routes.
- Make sure that children do not play with the product. The TABLET HOLDER can fall over and injure children.
- Check the screw connections for tightness at regular intervals. Incorrectly tightened screws can reduce the stability of the TABLET HOLDER and may cause it to tip over.
- The stability of the TABLET HOLDER can only be guaranteed on level floors.

Use

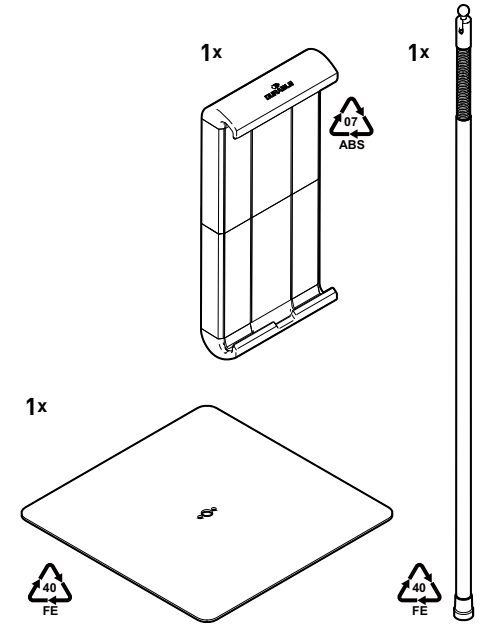
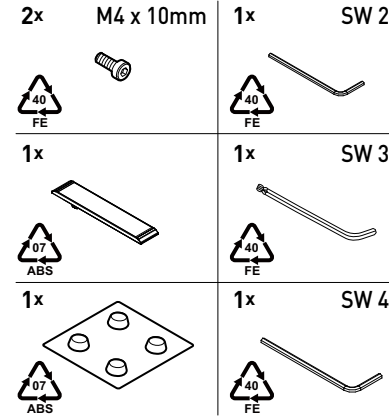
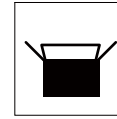
- Risk of material damage due to incorrect use.
- If incorrectly positioned, the tablet may drop and be damaged.
 - Make sure that the tablet is no thicker than 8 mm and fastened in the holder on both sides.
 - Use the optional anti-theft device to prevent the holder from being opened unauthorizedly.
 - Always lay the cables in the designated cable guides without tension.
 - Before each use, check that the TABLET HOLDER is in perfect condition. Replace defective parts.
 - Do not turn moving parts of the TABLET HOLDER against the resistance in the swivel joint.
 - When repositioning the TABLET HOLDER, remove the tablet from the holder in advance.
 - Make sure that children do not play with the product.

Cleaning

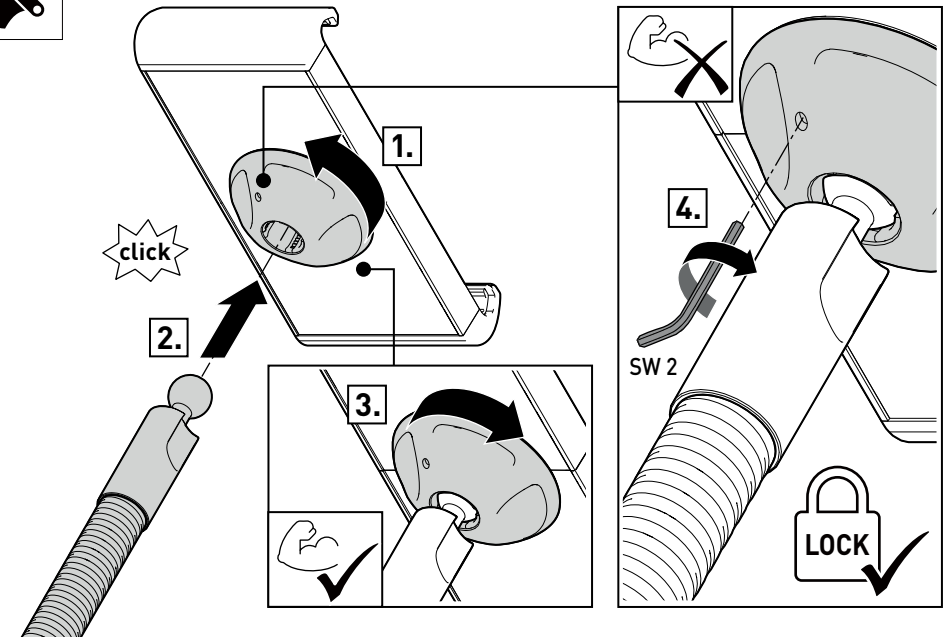
- Risk of material damage due to moisture.
- Water or cleaning agents, upon contact with the tablet or cable, may cause a short circuit.
 - Before cleaning, disconnect the tablet from the mains voltage.
 - Clean the product with a damp cloth without bringing the tablet into contact with moisture.
- Danger of material damage.
- Aggressive cleaning agents or sharp objects can damage the surfaces.
 - Do not use any sharp objects, abrasive or aggressive cleaning agents or solvents.
 - Clean the product with a soft cloth.

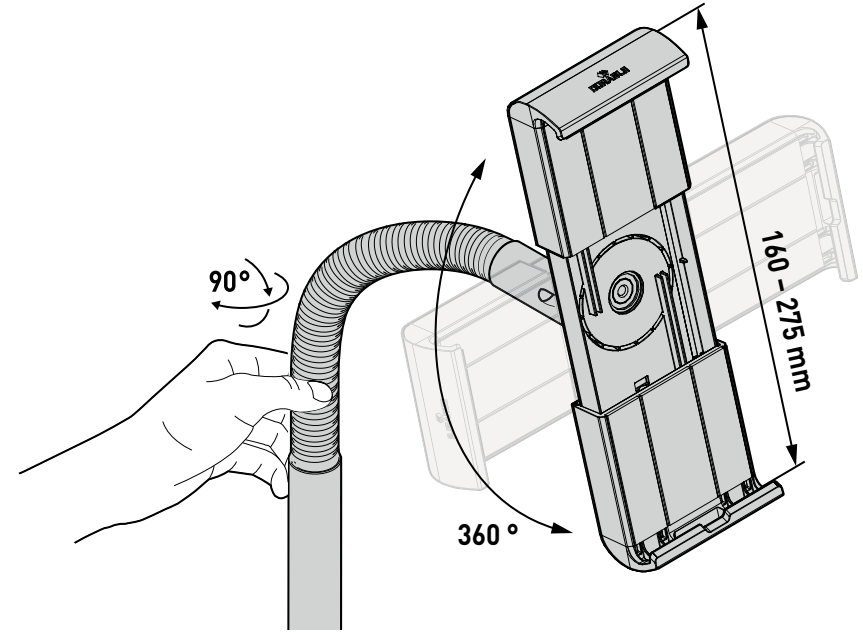
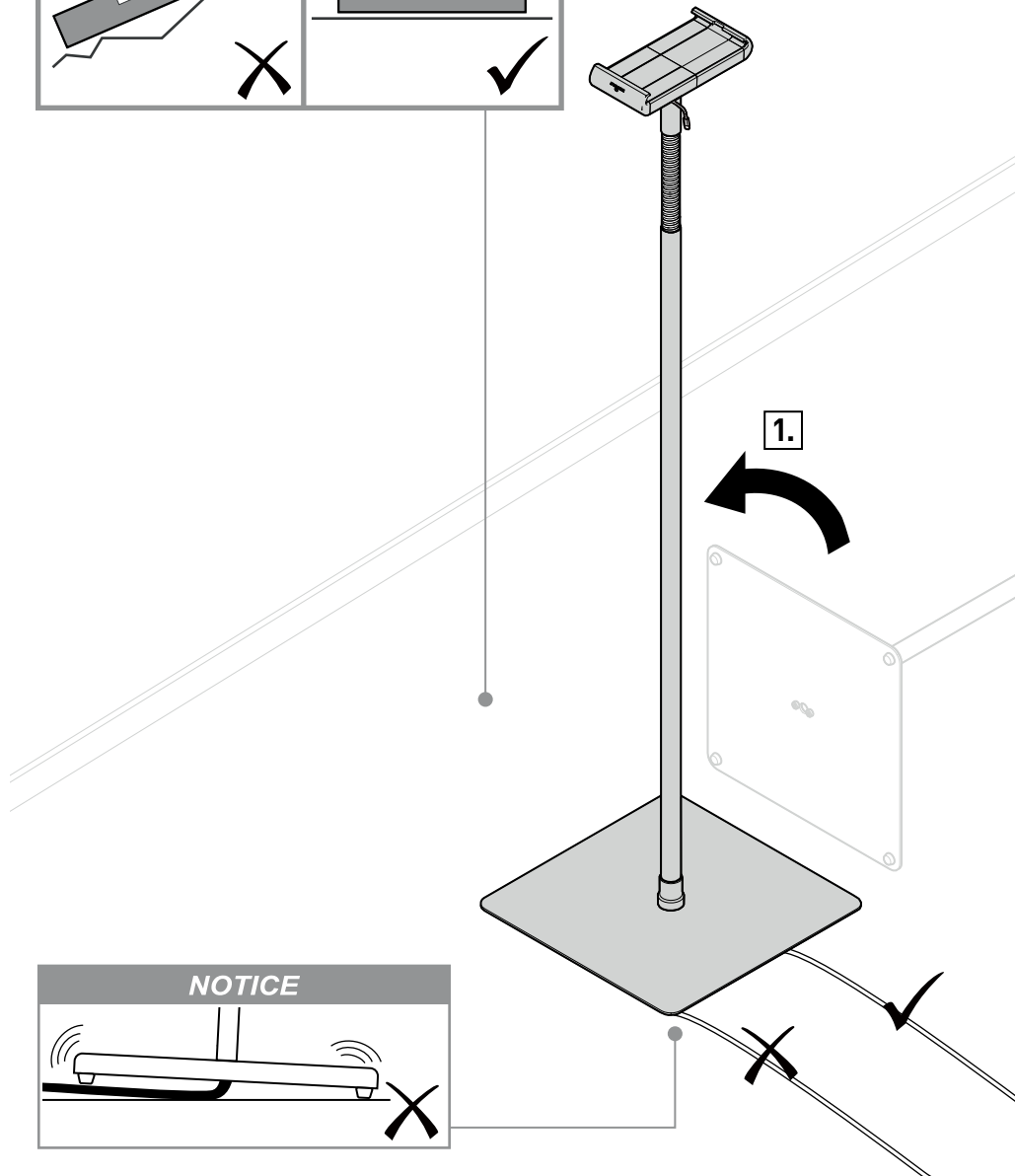
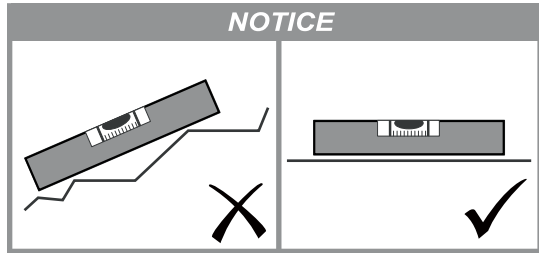
Disposal

- Danger to the environment due to improper disposal.
- Separate the installed materials after disassembly.
 - Dispose of the product in accordance with local disposal regulations.

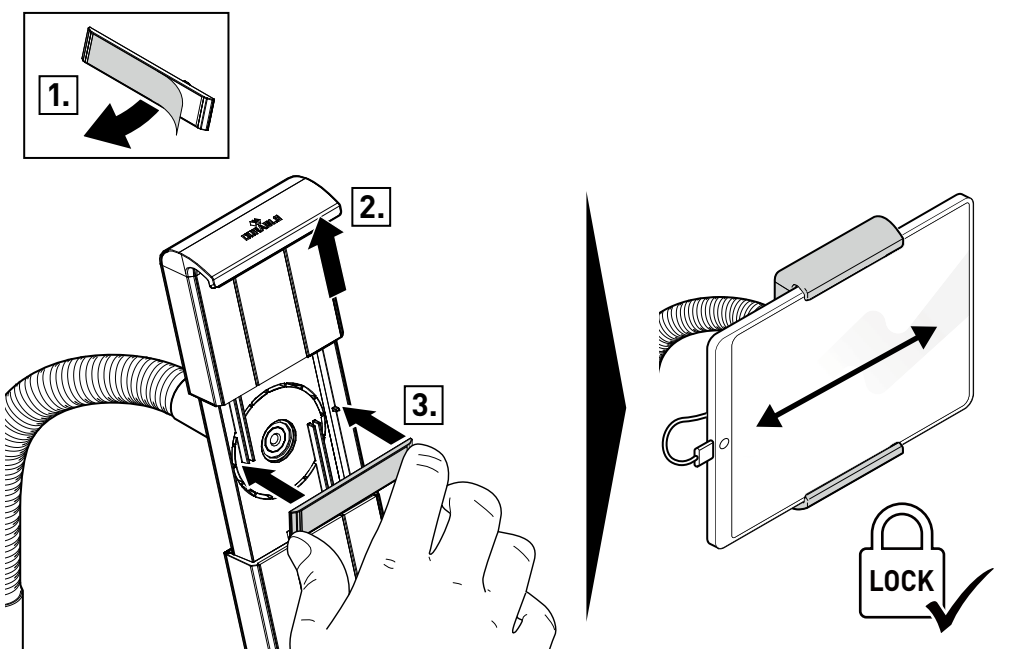


01





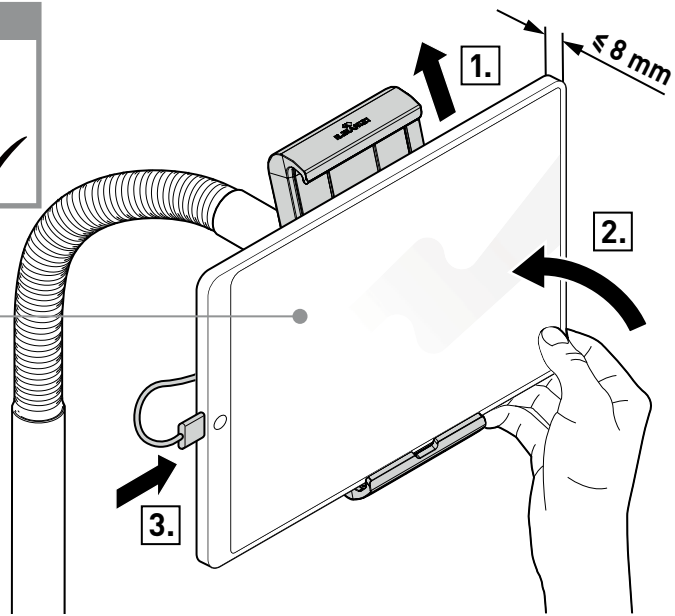
06 optional



07

NOTICE

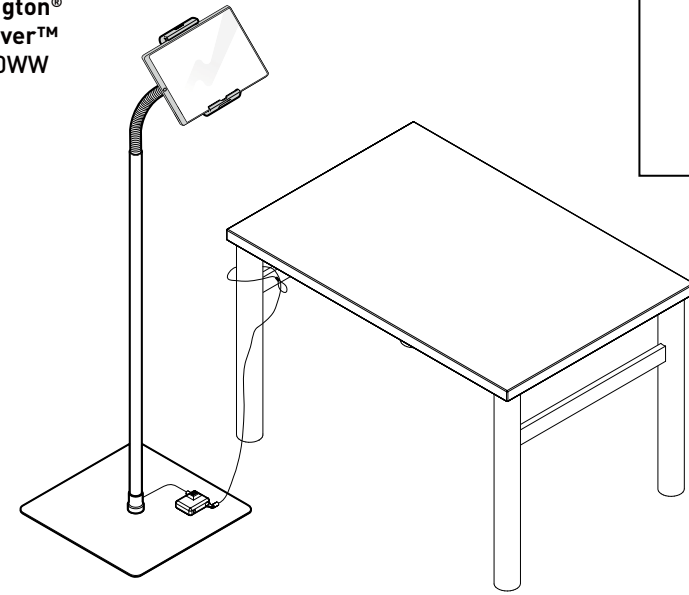
< 1 kg
< 2,2 lbs



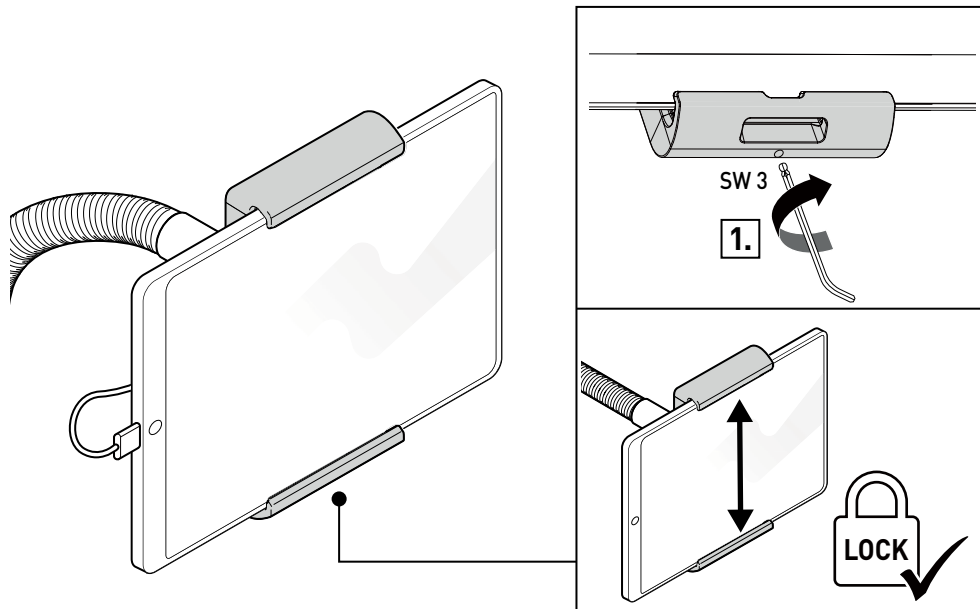
i

optional

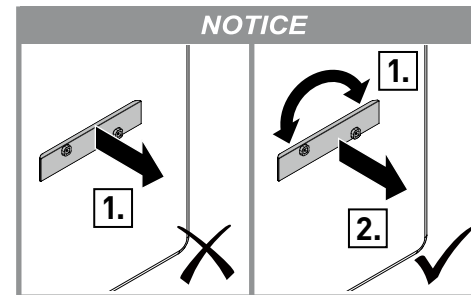
Kensington®
MiniSaver™
K67890WW



08



i



DE | TABLET HOLDER FLOOR verfügt über einen standardisierten Verriegelungsslot zur Aufnahme eines Kabelschlosses als Diebstahlsicherung. Das gezeigte Notebook-Kabelschloss ist nicht im Lieferumfang enthalten.

EN | TABLET HOLDER FLOOR has a standardised locking slot to accommodate a cable lock as anti-theft protection. The notebook cable lock shown is not included in the scope of supply.

FR | Le TABLET HOLDER FLOOR dispose d'une fente de verrouillage standardisée pour loger un verrou de câble comme sécurité antivol. Le verrou de câble pour ordinateur portable présenté n'est pas inclus dans la livraison.

ES | TABLET HOLDER FLOOR dispone de una ranura de bloqueo estandarizada para recibir un candado de cable como dispositivo antirrobo. El candado de cable para ordenadores portátiles mostrado no está incluido en el volumen de suministro.

NL | De TABLET HOLDER FLOOR heeft een standaard vergrendelingsleuf voor een kabelslot als diefstalbeveiliging. Het afgebeelde notebook-kabelslot is niet in de levering inbegrepen.

IT | IL TABLET HOLDER FLOOR è dotato di una fessura di chiusura per alloggiare un lucchetto a cavo come dispositivo antifurto. Il lucchetto a cavo per notebook visualizzato non è in dotazione.

SE | TABLET HOLDER FLOOR har en standardiserad låsöppning för ett kabellås som används som stöldskydd. Kabellåset för den bärbara datorn som visas i bilden medföljer ej.

DK | TABLET HOLDER FLOOR har en standardiseret låseåbning til en kabellås som tyverisikring. Den illustrerede notebook-kabellås er ikke del af leveringsomfanget.

PL | TABLET HOLDER FLOOR ma znormalizowane wycięcie do zamocowania zamka linkowego jako zabezpieczenia przed kradzieżą. Przedstawiony zamek linkowy do notebooków nie jest dotychczas do produktu.

NO | TABLET HOLDER FLOOR har en standardisert låseslisse for å ta opp en kabellås som tyverisikring. Den viste kabellåsen til laptop er ikke med i leveringen.

US | TABLET HOLDER FLOOR has a standardized locking slot to accommodate a cable lock as anti-theft protection. The notebook cable lock shown is not included in the scope of supply.




DURABLE

DURABLE · Hunke & Jochheim GmbH & Co. KG
Westfalenstraße 77-79 · 58636 Iserlohn · Germany
T +49 (0)2371 662-0 · F +49 (0)2371 662-221
durable@ durable.de · durable.de