

**Codice** 97389

**Descrizione** Braccio porta monitor Select 5094-23 - per 1 monitor - Durable

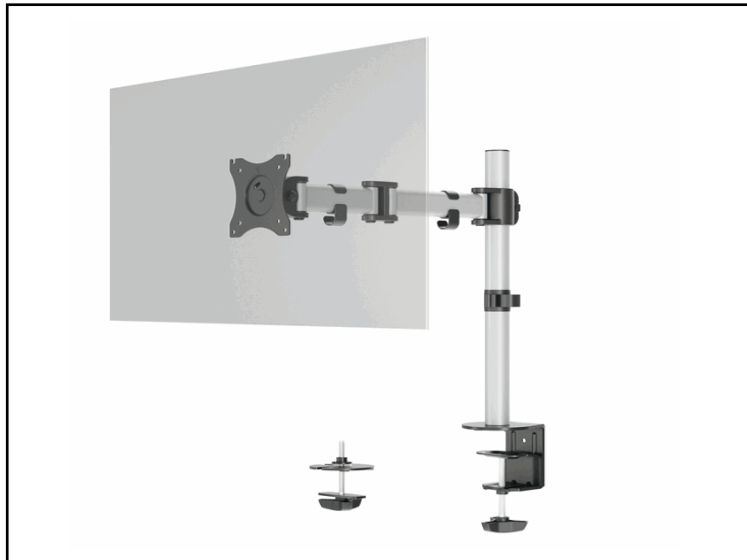
**PartNumber** 5094-23

**UMV** 1



### Descrizione Estesa

Braccio porta monitor per 1 monitor standard fino a 27" e fino a 8 kg. Fissaggio tramite morsetto o perno per foro passacavo (entrambi inclusi nella confezione). Altezza, inclinazione e orientamento del monitor regolabili facilmente e individualmente per un lavoro ergonomico. Supporto universale VESA (75 x 75 mm o 100 x 100 mm). Gestione dei cavi: il cavo del monitor è guidato lungo il supporto da 3 clip passacavo, proteggendolo così dalla rottura. Il monitor può essere ruotato di 360° per lavorare in modalità verticale o orizzontale. I tre snodi presenti sul braccio lo estendibile fino a 40 cm e permettono di direzionare il monitor di 180° (+90°/-90°). Il monitor può essere inclinato di 90° (+45°/-45°). L'altezza dello schermo può essere regolata lungo la colonna da 44 cm. Fissaggio con morsetto: per scrivanie da 10-88 mm Fissaggio con perno per foro passacavo: per scrivanie da 10-75 mm. Materiali: acciaio, plastica e alluminio.



### Dati Logistici



**h** 12,00 cm  
**l** 50,00 cm  
**p** 17,00 cm



3.664,00 g



**cf** 1 pz  
**im** 1 pz



**pz** 4005546734989  
**cf**  
**im**

### Dati di Vendita

Venduto a conf. **No**  
Nr pezzi x conf. 0



Consegna Diretta **No**

Articolo Green **No**

### Certificazioni

### Caratteristiche

**Colore** Grigio  
**Materiale** Acciaio, plastica  
**Tipologia** Bracci portamonitor  
**Garanzia** 2 anni