

Codice 82789

Descrizione Braccio porta monitor Doppio Freestanding - Fellowes

PartNumber 8043701

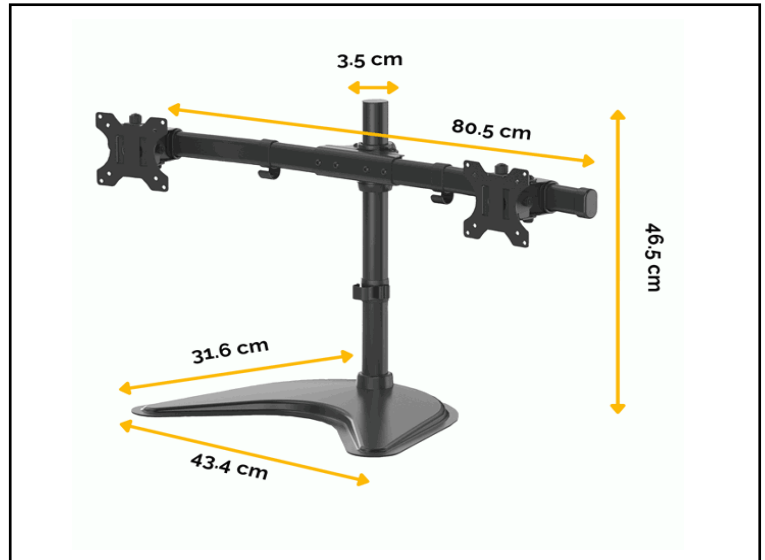
UMV 1

Fellowes



Descrizione Estesa

Braccia meccaniche regolabili in altezza e angolatura per ottimizzare la visione dello schermo. Ingombro minimo dello spazio per la massimizzazione del comfort. Sistema di gestione dei cavi intuitivo che aiuta a minimizzare il disordine. Compatibile VESA 75x75 e 100x100. Grandezza massima dello schermo: 32". Peso massimo supportato: 16kg. Rotazione: 180gradi. Pan: +/-45gradi. Inclinazione: +/- 90gradi. Altezza massima dalla scrivania al centro del monitor: 44cm. Massima estensione del braccio dalla base sulla scrivania: 39,9cm. Massima distanza del centro di ogni monitor: 79,8cm. Garanzia: 3 anni



Dati Logistici



h 11,00 cm
l 46,00 cm
p 31,00 cm



6.000,00 g



cf 1 pz
im 1 pz



pz 43859728008
cf
im

Dati di Vendita

Venduto a conf. **No**
Nr pezzi x conf. 0



Consegna Diretta **No**

Articolo Green **No**

Certificazioni

Caratteristiche

Colore Nero
Materiale Acciaio, plastica
Tipologia Bracci portamonitor
Dimensione 89 x 49 x 28cm
Garanzia 2 anni