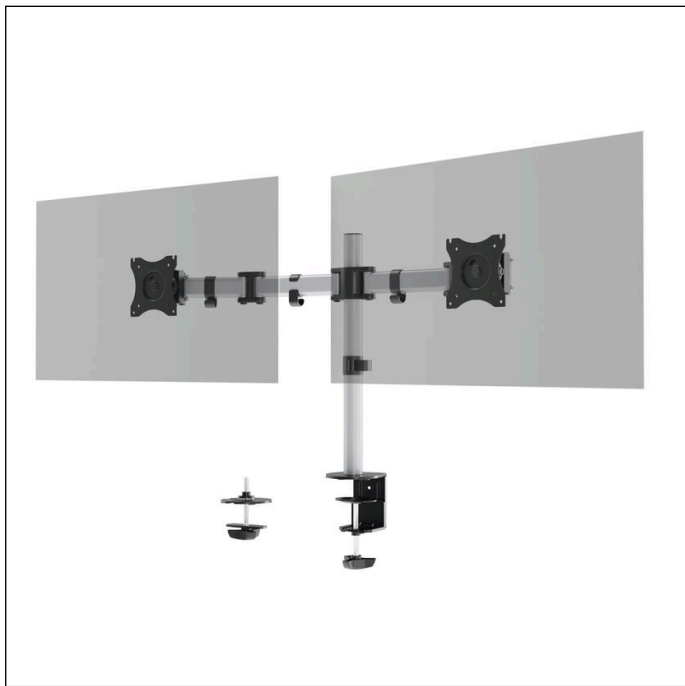


Braccio porta monitor da tavolo SELECT per 2 monitor

Codice articolo	509523	Minimo d'ordine	1 Pezzo
Colore	Argento metallizzato	EAN minimo d'ordine	4005546734996
Confezionamento	1 pezzo	Peso confezione (lordo)	5256 G
EAN	4005546734996	Paese d'origine	CN



Loghi e premi



Descrizione prodotto

- Braccio porta monitor per 2 schermi con doppia opzione di montaggio, a scelta tra morsetto o perno per foro passacavo
- Il monitor può essere regolato individualmente in altezza, inclinazione e orientamento per agevolare il lavoro ergonomico
- Il monitor può essere ruotato di 360° per poterlo utilizzare sia in orizzontale che in verticale
- I bracci possono essere estesi fino a 36 cm grazie ai tre giunti e ruotati di 180°
- L'altezza dei monitor può essere regolata lungo la colonna da 45 cm
- Con montaggio universale VESA (75 x 75 mm o 100 x 100 mm)
- Per monitor standard fino a 27" e con peso massimo fino a 8 kg
- Gestione dei cavi: i cavi del monitor sono guidati lungo il supporto da clip ferma cavo che ne evitano il danneggiamento

Braccio porta monitor da tavolo SELECT per 2 monitor

Caratteristiche prodotto

Profondità esterna (mm)	843
Altezza esterna (mm)	549
Larghezza esterna	100 mm
Quantità (per)	2 Monitor
Marchio	DURABLE
Dimensioni schermo	33 cm {13"} - 68,6 cm {27"}
Rotazione schermo (°)	180
Monitor regolabile e posizionabile nella posizione desiderata	sì
Raggio d'azione del monitor	90° orizzontalmente
Angolo di inclinazione del monitor	+ 45° / - 45°
Altezza regolabile	no
Movimenti consentiti	Ruotabile, inclinabile, snodabile, altezza regolabile, scorrevole
Spessore scrivania / diametro foro passacavo	10 - 88 mm
Gestione dei cavi	sì
Capacità di carico massima	8 kg ognuno
Protezione antitaccheggio	No
Standard VESA	75 x 75 mm, 100 x 100 mm
Base / tipo di montaggio	Con morsetto, Con perno per foro passacavo

BRACCI PORTA MONITOR SELECT

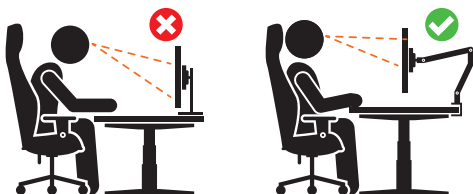
Per 1 o 2 monitor

max. 27"

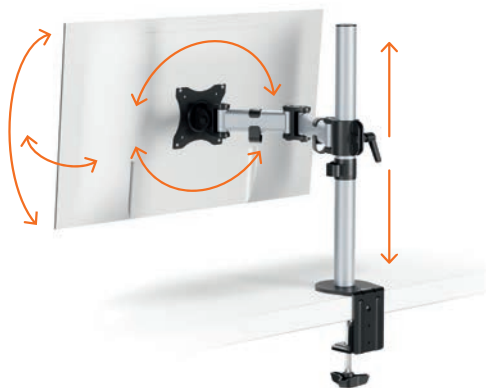
Steel



Lavoro ergonomico



Posizionamento dello schermo in base alle proprie esigenze

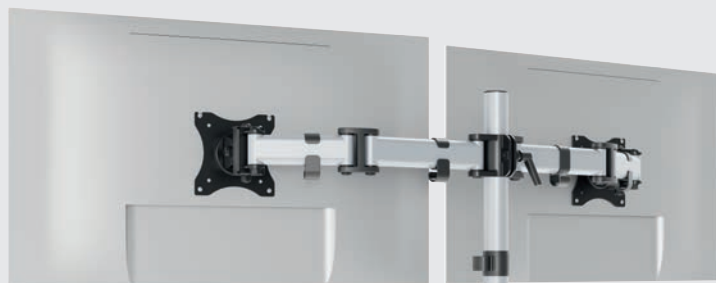
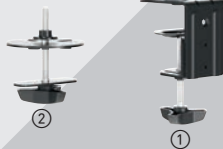


Con doppia opzione di montaggio





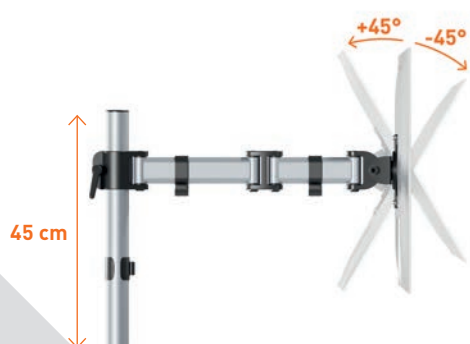
Per 1 monitor
#5094



Per 2 monitor
#5095



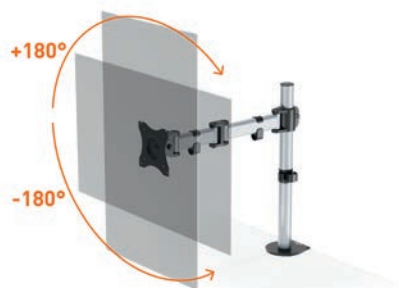
- Fissaggio con morsetto ① per scrivanie con spessore da 10–88 mm
- Fissaggio con perno ② per foro passacavo per scrivanie con spessore da 10–75 mm



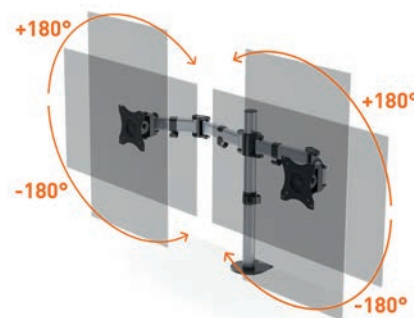
- Inclinazione schermo +45°/-45°



- Scorrimento schermo +90°/-90°



- Rotazione schermo +180°/-180°



Supporto per 1 o 2 monitor

- Per monitor standard fino a 27" e 8 kg (ciascuno)
- L'altezza dello schermo può essere regolata grazie al meccanismo con bloccaggio a vite lungo la colonna da 45 cm
- Attacco universale VESA (75×75 mm o 100×100 mm)
- Clip passacavo che evitano il danneggiamento dei cavi
- Confezione ecosostenibile in materiale riciclato

Prodotto	Cod. art.	Colore	Confezionamento
BRACCIO PORTA MONITOR SELECT per 1 monitor	5094	23 argento metallizzato	1 pezzo
BRACCIO PORTA MONITOR SELECT per 2 monitor	5095	23 argento metallizzato	1 pezzo