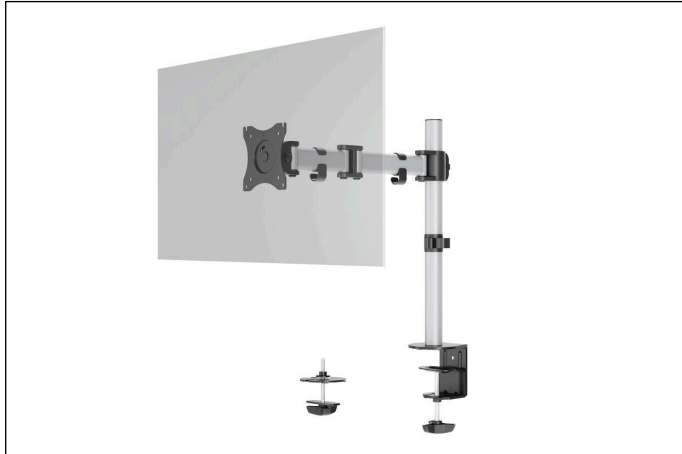


Braccio porta monitor da tavolo SELECT per 1 monitor

| | | | |
|------------------------|----------------------|----------------------------|---------------|
| Codice articolo | 509423 | Minimo d'ordine | 1 Pezzo |
| Colore | Argento metallizzato | EAN minimo d'ordine | 4005546734989 |



Loghi ambientali generali

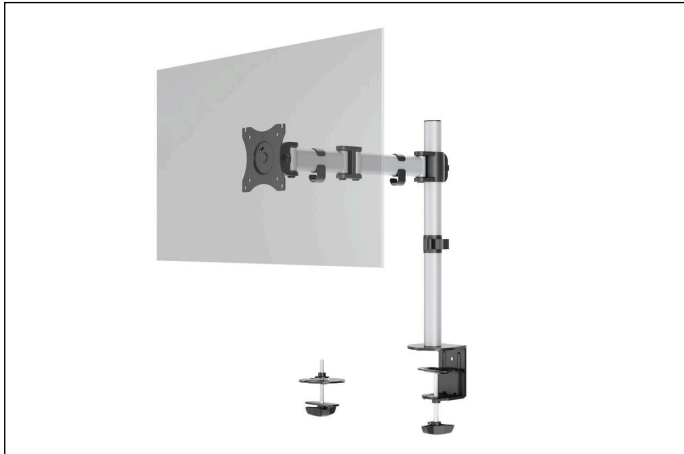


Autodichiarazione (secondo la DIN EN ISO 14021)

| | |
|---|-----------|
| 7.2 Compostabile | |
| 7.3 Biodegradabile | |
| 7.4 Progettato per lo smontaggio | |
| 7.5 Prodotto a lunga durata | |
| 7.6 Energia recuperata | |
| 7.7 Riciclabile | ✓ |
| 7.7.a % riciclabile | 100% |
| 7.8 Materiale riciclato | ✓ |
| 7.8.a % materiale riciclato (pre-consumo) | |
| 7.8.b % materiale riciclato (post-consumo) | up to 60% |
| 7.9 Consumo energetico ridotto | |
| 7.10 Utilizzo ridotto delle risorse | |
| 7.11 Consumo di acqua ridotto | |
| 7.12 Riutilizzabile e ricaricabile | |
| 7.13 Riduzione dei rifiuti | |

Braccio porta monitor da tavolo SELECT per 1 monitor

| | | | |
|------------------------|----------------------|------------------------|---------------|
| Codice articolo | 509423 | Minimo d'ordine | 1 Pezzo |
| Colore | Argento metallizzato | EAN | 4005546734989 |



Logos



Informazioni sul materiale

| | | |
|--|--|---|
| Morsetto di fissaggio | Acciaio (n° mat. 1.0038), ABS (acrilonitrile butadiene stirene) | |
| Passaggio del tavolo | Acciaio (n° mat. 1.0038), ABS (acrilonitrile butadiene stirene) | |
| arm(s) | Alluminio (EN AC-46100), Acciaio (n° mat. 1.0038) | |
| Giunto inclinabile e girevole con piastra VESA avvita | Acciaio (n° mat. 1.0038) | |
| Minuteria | varie parti in plastica (ABS, PA6-GF15, PA6-GF30); acciai diversi (n° mat. 1.1260, n° mat. 1.0038, n° mat. 1.7035) | 5 |

5 Informazioni sul nichel: Il nichel è un componente minore della lega d'acciaio.

509423_MDS_DURABLE_it_IT.pdf | 2025-02-03 19:06

1/1

Informazioni a proposito dell'elenco dei candidati REACH / SVHC:

Secondo le dichiarazioni dei nostri fornitori di materie prime, nessuna delle sostanze elencate nell'attuale elenco di sostanze candidate SVHC viene utilizzata nella produzione di queste materie prime, né tali sostanze vengono aggiunte consapevolmente. Laddove ciò non si applichi a un sotto-prodotto, è possibile trovare una descrizione dettagliata della sostanza nella sezione delle informazioni sui materiali. Non possono essere escluse tracce ubiquitarie di sostanze candidate SVHC. Le materie prime e i prodotti fabbricati da noi non vengono analizzati in modo specifico per le sostanze candidate SVHC.